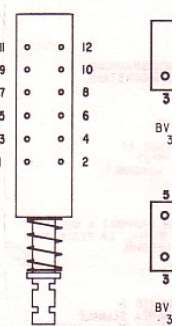


39302-947.01

- MI = MIKRO MICROPHONE MICRO
- RA = RADIO
- LUT = AUTOMATIK AUTOMATIC AUTOMATICO
- MAN = MANUELL MANUEL MANUALE
- IM = LIMITER
- MPX = MPX-FILTER (19 KHZ)
- REC = AUFNAHME RECORD ENREGISTREMENT REGISTRAZIONE
- PF = GESCHLOSSEN BEI POSTFADING CLOSED WHEN POSTFADING CHIUSO IN POSTFADING
- PF = OFFEN NUR BEI POSTFADING OPENED WHEN POSTFADING ONLY QUERT EN POSTFADING SEULEMENT APERTO IN POSTFADING SOLAMENTE
- ECR = BANDSORTEN TAPE TYPES TYPES DES BANDES SPECIE DI NASTRO

- L = LINKER KANAL LEFT CHANNEL CANALE DE GAUCHE CANALE SINISTRO
- R = RECHTER KANAL RIGHT CHANNEL CANAL DE DROITE CANALE DESTRO
- MPX = MPX-FILTER (19 KHZ)
- REC = AUFNAHME RECORD ENREGISTREMENT REGISTRAZIONE
- PF = GESCHLOSSEN BEI POSTFADING CLOSED WHEN POSTFADING CHIUSO IN POSTFADING
- PF = OFFEN NUR BEI POSTFADING OPENED WHEN POSTFADING ONLY QUERT EN POSTFADING SEULEMENT APERTO IN POSTFADING SOLAMENTE

- CR SCHALTERKONTAKT (Z.B. GESCHLOSSEN BEI CHROMDIOXID) SWITCH CONTACT (E.G. CONDUCTING FOR CHROMDIOXID) CONTACTO DE COMMUTATORE (PAR EXEMPLE CONDUCTRICE IN CHROMDIOXID) CONTATTO DI COMMUTATORE (P.S. COLLEGATO IN CHROMDIOXID)
- SCHIEBESCHALTER: SLIDING SWITCH; COMMUTEUR DE MOUVEMENT; COMMUTATORE A CURSORE.
- EINGANGSWAEHLER (RADIO/LINE-MIKRO) INPUT SELECTOR (RADIO/LINE-MICRO) SELECTEUR D'ENTREE (RADIO/LINE-MICRO) SELETTORE D'INGRESSO (RADIO/LINE-MICRO) } 09623-175.07
- LIMITER } 09623-188.07
- AUTOMATIK AUTOMATIC AUTOMATICO AUTOMATICO } 09623-189.07
- BANDWAHL TAPE SELECTION SELECTION DE BANDE SELEZIONE DI NASTRO } FE 39400-086.07 } CR } FE CR } 39400-086.07
- MPX 09623-174.07 TEST 400 HZ 09623-191.03
- DOLBY 09623-174.07
- POSTFADING 09623-181.07 TEST 10 KHZ 09623-191.03



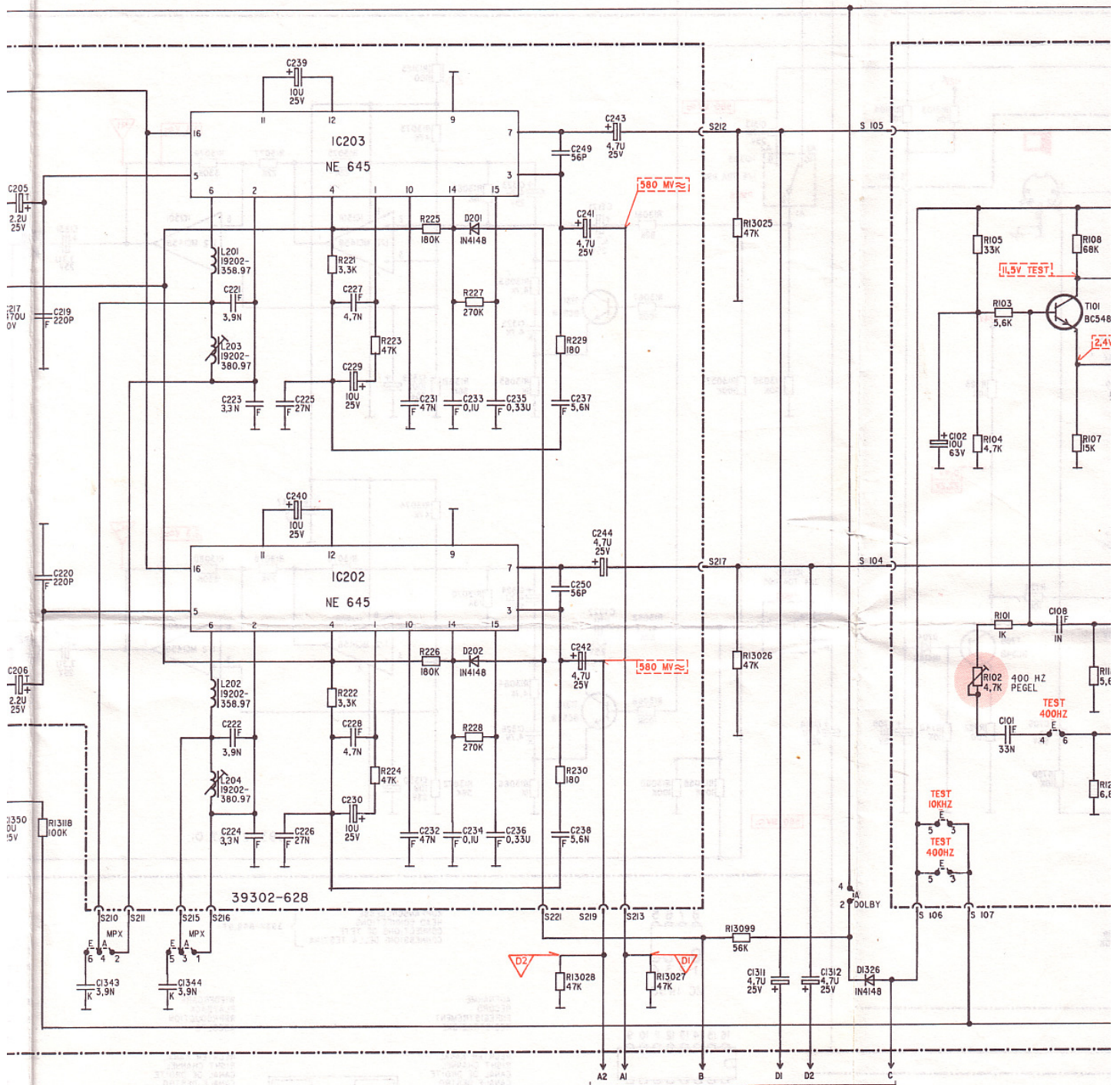
ANSICHT VON DER LOETSEITE SOLDER TAG VIEW VUE COTE SOUDURES VISTA DAL LATO DELLE SALD

C:	727 728		1310		1309	1301 1302	1303 1304	1305 1306	1307	1308	1309	13013 13014	13011 13012	1203 1202	1201	
R:	2 1	701 702		13023	13001 13002	13003 13004	13005 13006	13007 13008	13009	13010	13011 13012	13013 13014	13015 13016	13017 13018	13019	13020









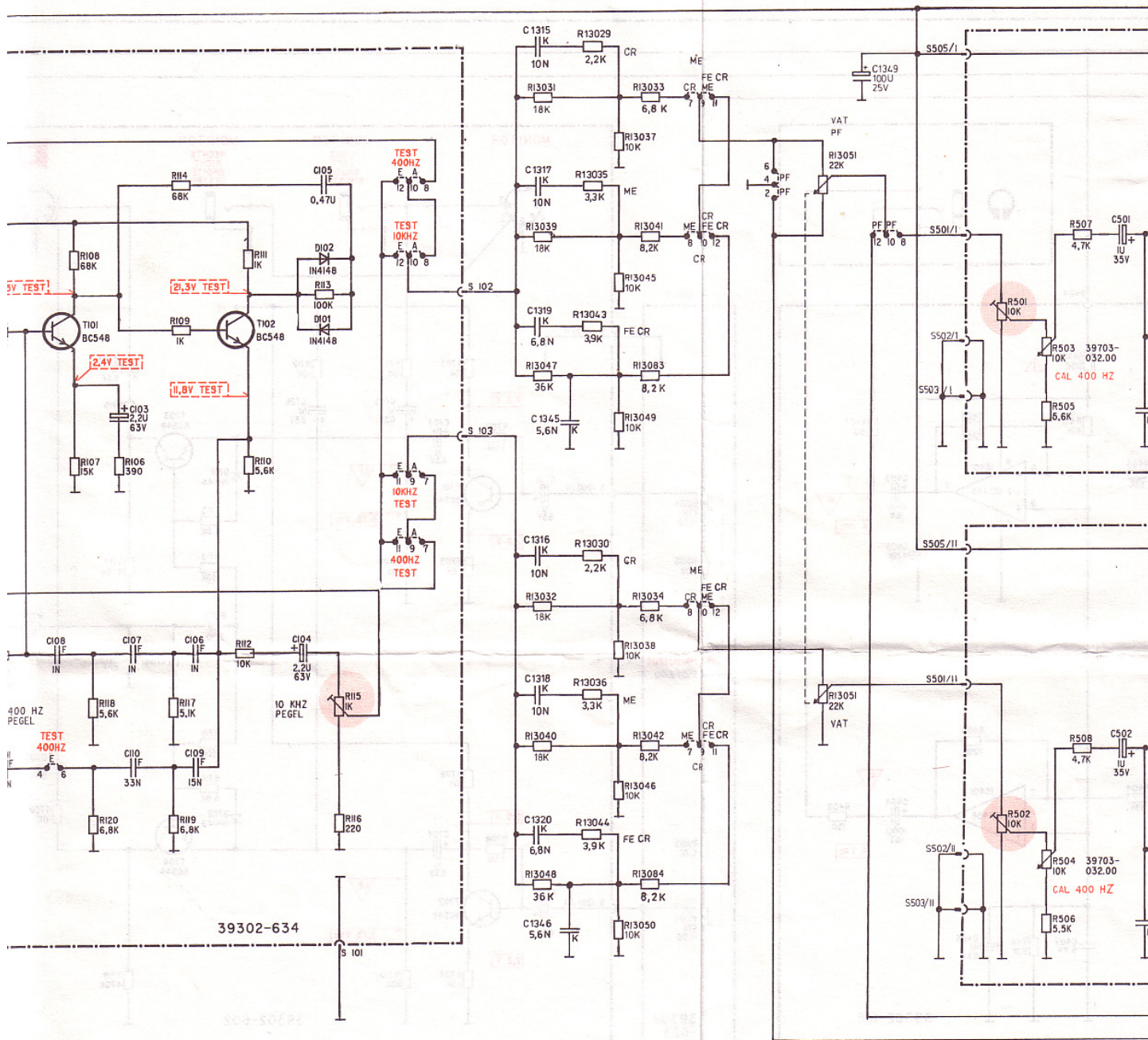
- |         |  |         |   |
|---------|--|---------|---|
| R 102   | TESTPEGEL 400 HZ<br>TEST LEVEL 400 HZ<br>NIVEAU DE 400 HZ TEST<br>LIVELLO DI 400 HZ TEST | R 501   | } BANDEMPFINDLICHKEIT<br>TAPE SENSITIVITY<br>SENSIBILITE DE BANDE<br>SENSIBILITA DI BANDA |
| R 115   | TESTPEGEL 10 KHZ<br>TEST LEVEL 10 KHZ<br>NIVEAU DE 10 KHZ TEST<br>LIVELLO DI 10 KHZ TEST | R 539   |   |
| R 209 L | } AUTOMATIK-SCHWELLE<br>AUTOMATIC THRESHOLD<br>SEUIL AUTOMATIQUE<br>SOGLIA AUTOMATICA    | R 540   | } VORMAGNETISIERUNG CR<br>BIAS VOLTAGE CR<br>PREMAGNETISATION CR<br>PREMAGNETIZZAZIONE CR |
| R 210 R |  | R 13093 |   |

SIENA SCHALTBILD "WIEDERGABE"  
SEE CIRCUIT DIAGRAM FOR PLAYBACK  
VOIR SCHEMA POUR REPRODUCTION  
VEDI SCHEMA PER ASCOLTO

- |         |   |
|---------|---|
| R 13094 | VORMAGNETISIERUNG FCER<br>BIAS VOLTAGE FCER<br>PREMAGNETISATION FCER<br>PREMAGNETIZZAZIONE FCER   |
| R 13127 | LOESCHDAEMPfung BEI POSTFADING<br>ERASE ATTENUATION WITH POSTFADING<br>ATTENUAZIONE D'EFFACEMENT EN POSTFADING<br>ATTENUAZIONE DI CANCELLAZIONE IN POSTFADING |

205	219	1343	1344	221	223	225	239	229	227	231	233	235	237	241	249	243	102	101	108	103		
206	220			222	224	226	240	228	230	232	234	236	238	242	250	244		105	103	106	118	
1318				221	223	225	229	227	231	233	235	237	241	249	243		102	105	103	108	118	
				222	224	226	240	228	230	232	234	236	238	242	250	244		104	101	107	120	
										13028	13027	13099	13025	13026								

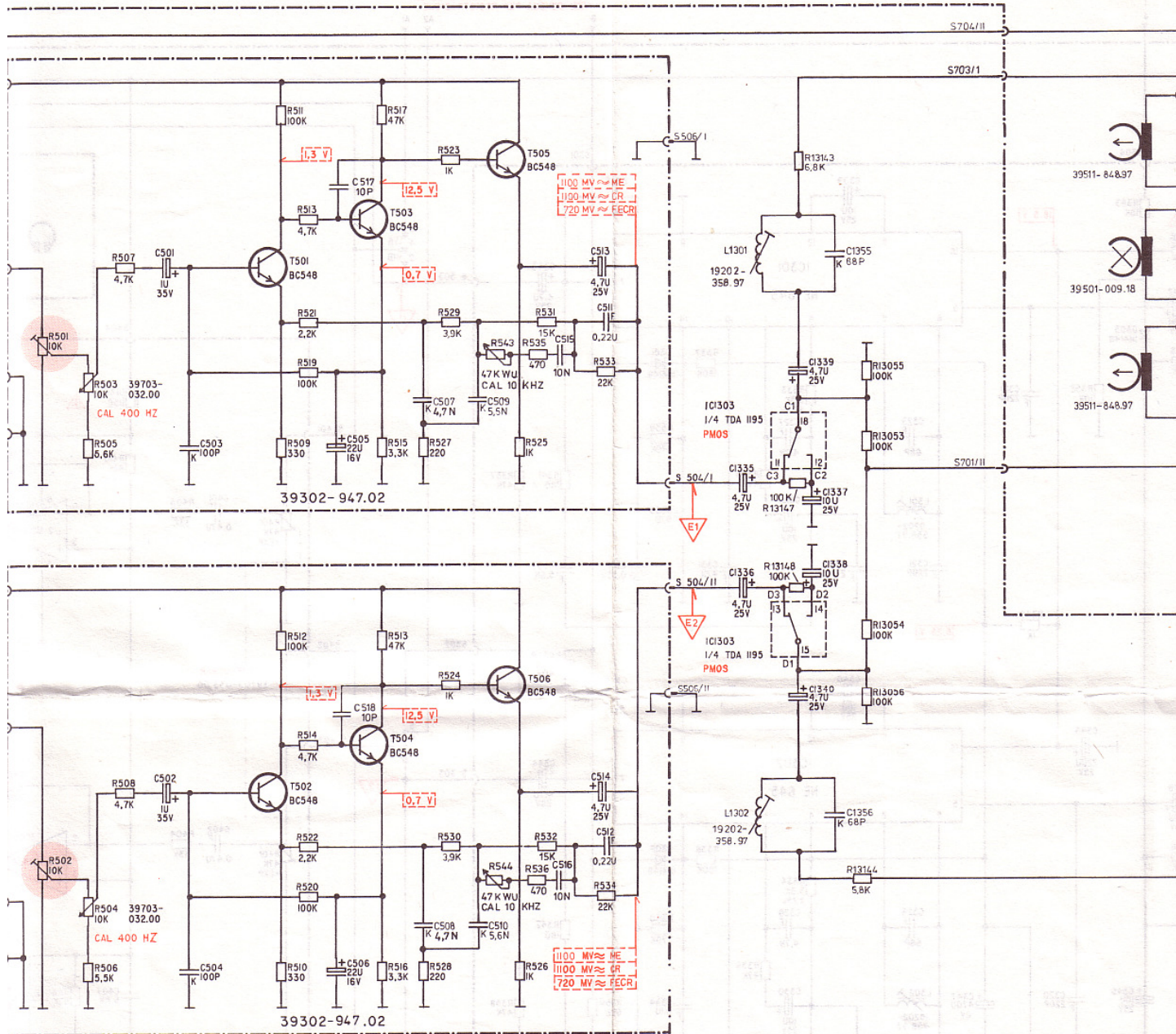




- GLEICHSPANNUNGEN GEMESSEN BEI NENNSPANNUNG OHNE SIGNAL GEGEN MASSE. EINGANGSWIDERSTAND DES VOLTMETERS  $R_i \gg 1$  MEGOHM.
SIGNALSPANNUNGEN (F = 1KHZ) GEMESSEN BEI AUFNAHME/MANUELL. EINGANGSWIDERSTAND DES VOLTMETERS  $R_i \gg 1$  MEGOHM//30PF.
- DC-VOLTAGES MEASURED AGAINST MINUS AT NOMINAL VOLTAGE AND NO SIGNAL. INPUT RESISTANCE OF VOLTMETER  $R_i \gg 1$  MEGOHM.
SIGNAL VOLTAGES (F = 1KHZ) MEASURED WHEN RECORDING/MANUAL. INPUT RESISTANCE OF VOLTMETER  $R_i \gg 1$  MEGOHM//30PF.
- TENSIONS CONTINUES MESUREES PAR RAPPORT A NEGATIVE A UNE TENSION NOMINALE ET SANS SIGNAL. LA RESISTANCE DU VOLTMETRE DOIT ETRE  $R_i \gg 1$  MEGOHM.
TENSIONS DE SIGNAL (F = 1KHZ) MESUREES EN ENREGISTREMENT/MANUEL. RESISTANCE D'ENTREE DU VOLTMETRE  $R_i \gg 1$  MEGOHM.
- TENSIONE MISURATO CON FUNZIONAMENTO A TENSIONE NOMINALE VERSO MASSA SENZA SEGNALE. RESISTENZA D'INGRESSO DEL VOLTMETRO  $R_i \gg 1$  MEGOHM.
TENSIONE DI SEGNALE (F = 1KHZ) MISURATO IN REGISTRAZIONE/MANUALE. RESISTENZA D'INGRESSO DEL VOLTMETRO  $R_i \gg 1$  MEGOHM//30 PF.

108	103	107	106	105	1345	1315	1317	1319	501	50													
109	110	109	104	104	1346	1316	1318	1320	502	50													
108	118	106	117	113	13031	13029	13039	13035	13047	13043	13037	13045	13049	13033	13041	13083	13051	501	503	505	507		
107	120	119	109	112	110	116	13032	13030	13040	13036	13048	13044	13038	13046	13050	13034	13042	13084	13051	502	504	506	508





AUFNAHME/MANUELL.  
1 MEGOHM/30 PF.

RECORDING/MANUAL.  
1 MEGOHM/30PF.

ENREGISTREMENT/MANUEL.  
1 MEGOHM.

IN REGISTRAZIONE/MANUALE.  
1 MEGOHM/30 PF.

⚠️ FUER DIE GERAETESICHERHEIT ABSOLUT NOTWENDIG UND ENTSPRECHEND DEN RICHTLINIEN DES VDE BZW. IEC, IM ERSATZFALL DUERFEN NUR BAUTEILE MIT GLEICHER SPEZIFIKATION VERWENDET WERDEN.

⚠️ ABSOLUTELY NECESSARY FOR THE SAFETY OF THE SET, THESE COMPONENTS MEET THE SAFETY REQUIREMENTS ACCORDING TO VDE OR IEC, RESP. AND MUST BE REPLACED BY PARTS OF SAME SPECIFICATION ONLY.

⚠️ ABSOLUMENT NECESSAIRE POUR LA SECURITE DE L'APPAREIL ET CONFORME AUX REGULATIONS VDE ET IEC, EN CAS DE REMPLACEMENT, N'UTILISER QUE DES COMPOSANTS AVEC LES MEMES SPECIFICATIONS.

⚠️ NECESSARI PER LA SICUREZZA DELL' APPARECCHIO E SONO CONFORMI ALLE NORMI DI SICUREZZA VDE E IEC. IN CASA DI SOSTITUZIONE IMPIEGARE QUINDI SOLTANTO PEZZI IN RICAMBIO ORIGINALI.

0207 DIN

0207 DIN RA

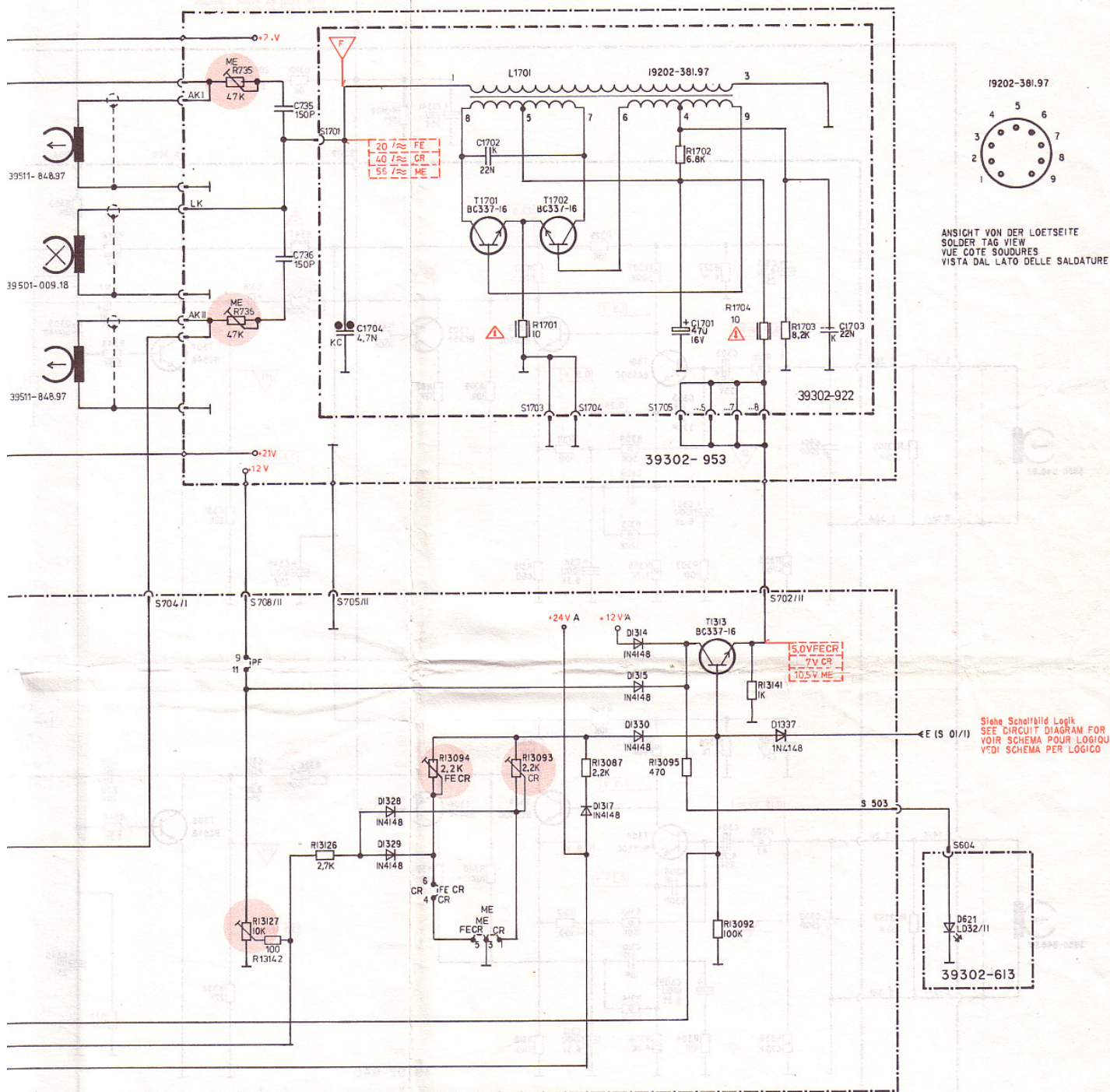
0207 DIN NB

RA = RAUSCHARM

NB = NICHT BRENNBAR

501	503	505	507	509	511	513	515	517	519	521	523	525	527	529	531	533	535	537	539	541	543	545	547	549	551	553	555	557	559	561	563	565	567	569	571	573	575	577	579	581	583	585	587	589	591	593	595	597	599	601	603	605	607	609	611	613	615	617	619	621	623	625	627	629	631	633	635	637	639	641	643	645	647	649	651	653	655	657	659	661	663	665	667	669	671	673	675	677	679	681	683	685	687	689	691	693	695	697	699	701	703	705	707	709	711	713	715	717	719	721	723	725	727	729	731	733	735	737	739	741	743	745	747	749	751	753	755	757	759	761	763	765	767	769	771	773	775	777	779	781	783	785	787	789	791	793	795	797	799	801	803	805	807	809	811	813	815	817	819	821	823	825	827	829	831	833	835	837	839	841	843	845	847	849	851	853	855	857	859	861	863	865	867	869	871	873	875	877	879	881	883	885	887	889	891	893	895	897	899	901	903	905	907	909	911	913	915	917	919	921	923	925	927	929	931	933	935	937	939	941	943	945	947	949	951	953	955	957	959	961	963	965	967	969	971	973	975	977	979	981	983	985	987	989	991	993	995	997	999
-----	-----	-----	-----	-----	-----	-----	-----	-----	-----	-----	-----	-----	-----	-----	-----	-----	-----	-----	-----	-----	-----	-----	-----	-----	-----	-----	-----	-----	-----	-----	-----	-----	-----	-----	-----	-----	-----	-----	-----	-----	-----	-----	-----	-----	-----	-----	-----	-----	-----	-----	-----	-----	-----	-----	-----	-----	-----	-----	-----	-----	-----	-----	-----	-----	-----	-----	-----	-----	-----	-----	-----	-----	-----	-----	-----	-----	-----	-----	-----	-----	-----	-----	-----	-----	-----	-----	-----	-----	-----	-----	-----	-----	-----	-----	-----	-----	-----	-----	-----	-----	-----	-----	-----	-----	-----	-----	-----	-----	-----	-----	-----	-----	-----	-----	-----	-----	-----	-----	-----	-----	-----	-----	-----	-----	-----	-----	-----	-----	-----	-----	-----	-----	-----	-----	-----	-----	-----	-----	-----	-----	-----	-----	-----	-----	-----	-----	-----	-----	-----	-----	-----	-----	-----	-----	-----	-----	-----	-----	-----	-----	-----	-----	-----	-----	-----	-----	-----	-----	-----	-----	-----	-----	-----	-----	-----	-----	-----	-----	-----	-----	-----	-----	-----	-----	-----	-----	-----	-----	-----	-----	-----	-----	-----	-----	-----	-----	-----	-----	-----	-----	-----	-----	-----	-----	-----	-----	-----	-----	-----	-----	-----	-----	-----	-----	-----	-----	-----	-----	-----	-----	-----	-----	-----	-----	-----	-----	-----	-----	-----	-----	-----	-----	-----	-----	-----	-----	-----	-----	-----	-----	-----	-----	-----	-----	-----	-----	-----	-----	-----





19202-381.97



ANSICHT VON DER LOETSEITE  
SOLDER TAG VIEW  
VUE COTE SOUDURES  
VISTA DAL LATO DELLE SALDATURE

Siehe Schaltbild Logik  
SEE CIRCUIT DIAGRAM FOR LOGIC  
VOIR SCHEMA POUR LOGIQUE  
VEDI SCHEMA PER LOGICO

07 DIN		ELEKTROLYT-KONDENSATOR		FOLIEN-KONDENSATOR 250 V
07 DIN RA		KERAMIK-KONDENSATOR		FOLIEN-KONDENSATOR 400 V
07 DIN NB		FOLIEN-KONDENSATOR		FOLIEN-KONDENSATOR 630 V
CHARM BRENNBAR		FOLIEN-KONDENSATOR		FOLIEN-KONDENSATOR 630 V

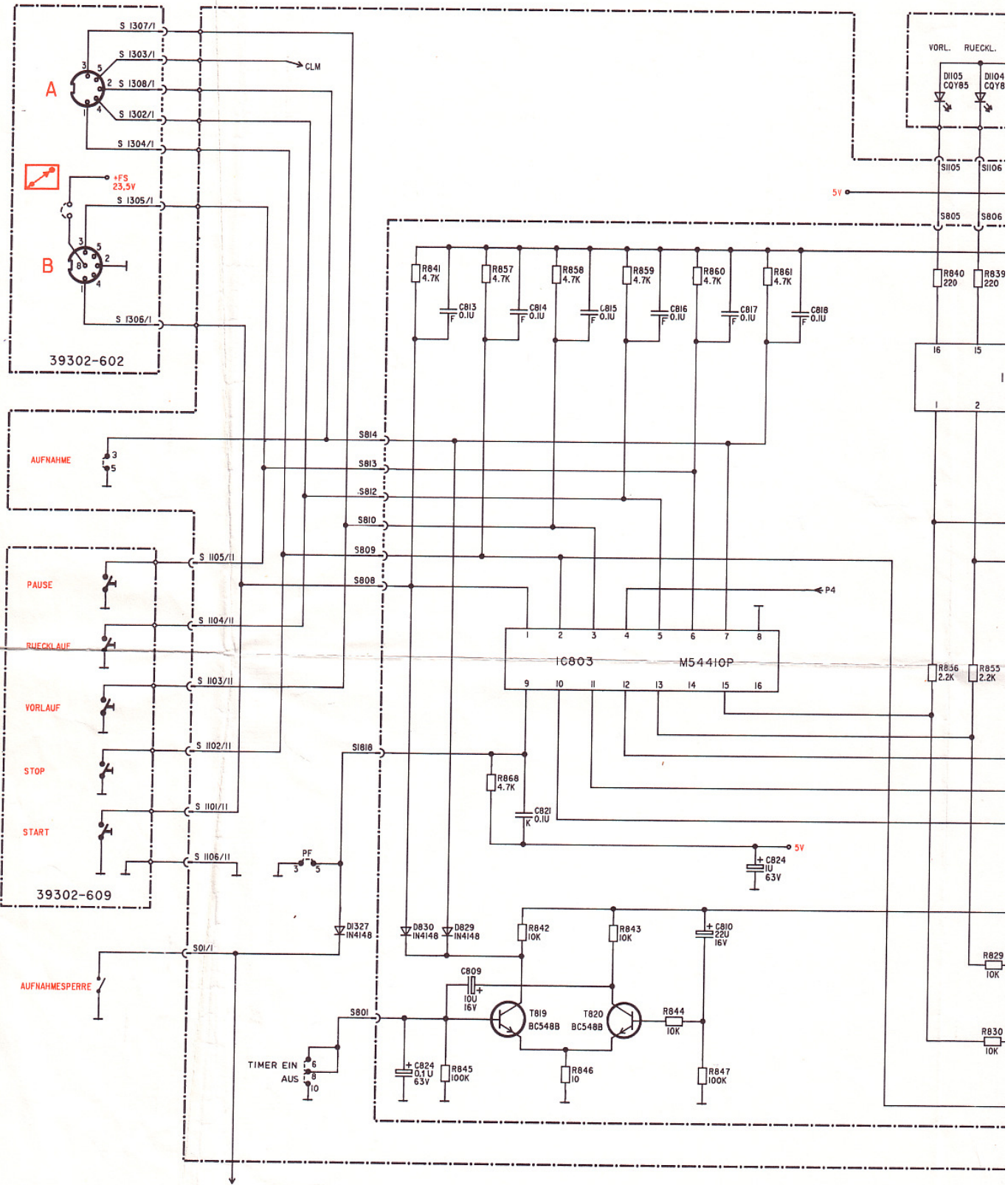
AENDERUNGEN VORBEHALTEN !  
ALTERATIONS RESERVEE !  
MODIFICAZIONI RISERVATE !  
CON RISERVA DI MODIFICA !



CF 5500-2  
„AUFNAHME“  
(32054-906.00 BL.1)

734	720	722	721
735 736	13127 13128	13162 13126	13094 13093
		736	13087
			737



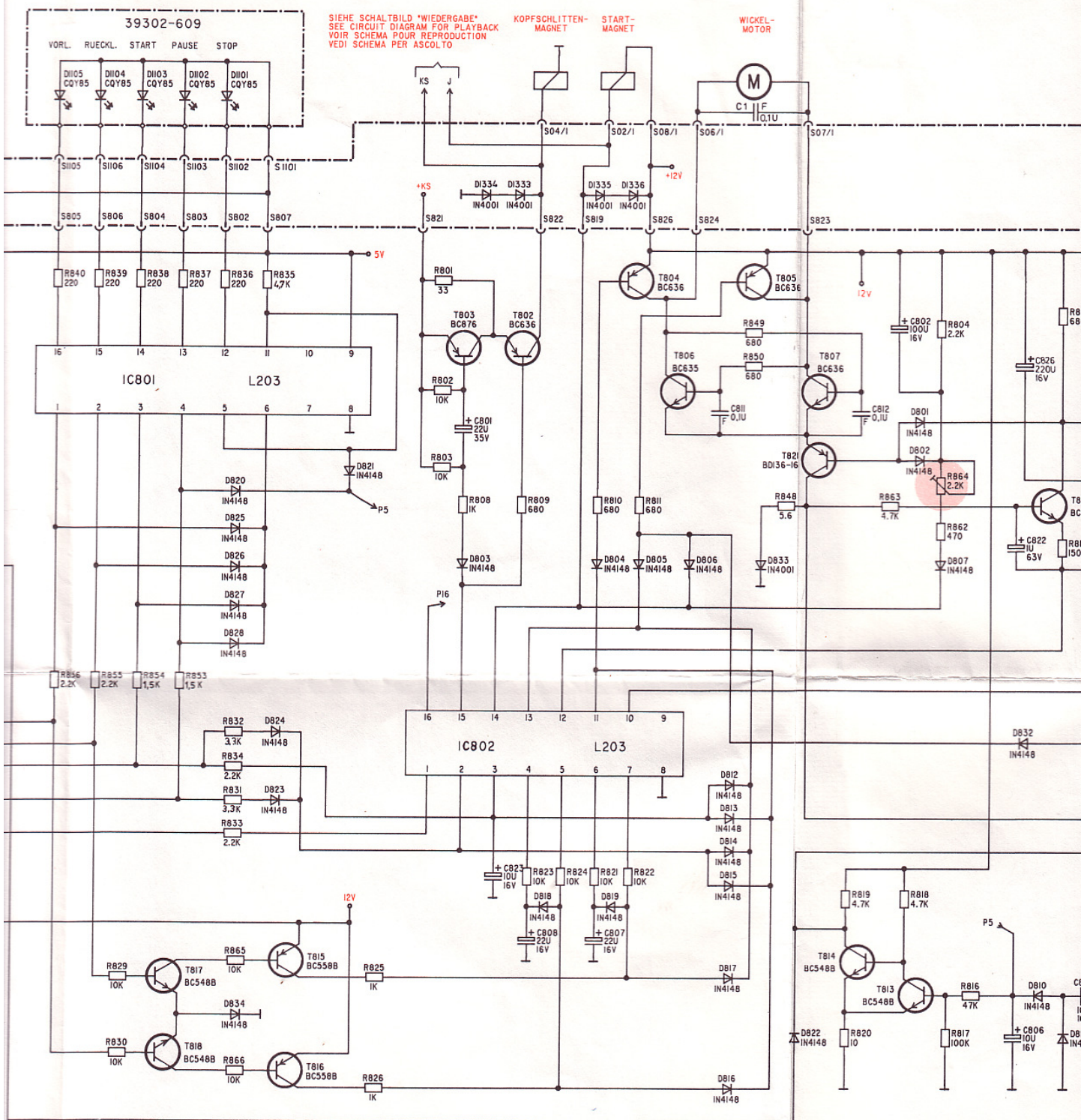


SIEHE SCHALTBILD "AUFNAHME"  
 SEE CIRCUIT DIAGRAM FOR RECORD  
 VOIR SCHEMA POUR ENREGISTREMENT  
 VEDI SCHEMA PER REGISTRAZIONE

- 0207 DIN
- FOLIEN-KONDENSATOR
- KERAMIK-KONDENSATOR
- ELEKTROLYT-KONDENSATOR
- TANTAL-ELEKTROLYT-KONDENSATOR

C:	924	813	809	814	815	816	817	818				
R:	841	845	857	821	858	846	859	860	861	840	839	829
			868	821			843	844	847	856	855	830





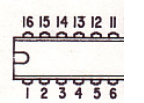
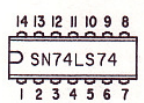
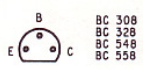
SIEHE SCHALTBILD "WIEDERGABE"  
SEE CIRCUIT DIAGRAM FOR PLAYBACK  
VOIR SCHEMA POUR REPRODUCTION  
VEDI SCHEMA PER ASCOLTO

KOPFSCHLITTEN-  
MAGNET      START-  
MAGNET

WICKEL-  
MOTOR

TPF  
SCHALTERKONTAKT  
SWITCH CONTACT  
CONTACT DE COMMUTATEUR  
CONTATTO DI COMMUTATORE

(Z.B. GESCHLOSSEN BEI POSTFADING)  
(E.G. CLOSED WHEN POSTFADING)  
(PAR EXEMPLE FERME EN POSTFADING)  
(P.S. CHIUSO IN POSTFADING)



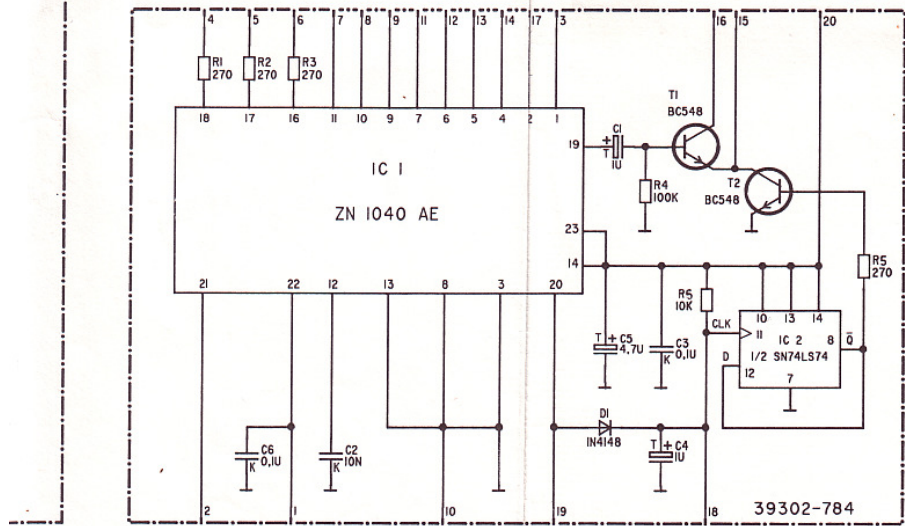
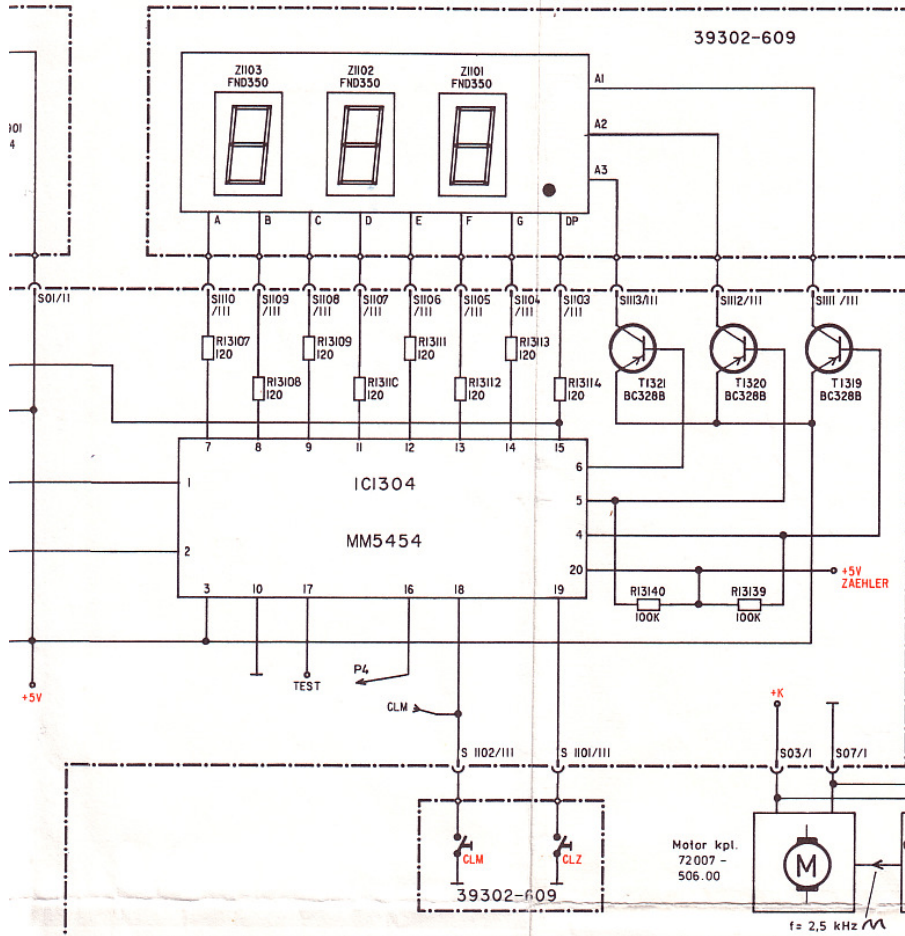
801	802	803	804	805	806	807	808	809	810	811	812	813	814	815	816	817	818	819	820	821	822	823	824	825	826	827	828	829	830	831	832	833	834	835	836	837	838	839	840	841	842	843	844	845	846	847	848	849	850	851	852	853	854	855	856
-----	-----	-----	-----	-----	-----	-----	-----	-----	-----	-----	-----	-----	-----	-----	-----	-----	-----	-----	-----	-----	-----	-----	-----	-----	-----	-----	-----	-----	-----	-----	-----	-----	-----	-----	-----	-----	-----	-----	-----	-----	-----	-----	-----	-----	-----	-----	-----	-----	-----	-----	-----	-----	-----	-----	-----

39302-58









Zählermodulwahlweise an Stelle von MM5454  
 COUNTER MODULE OR MM5454  
 MODULE COMPTEUR EVENTUELLEMENT AU LIEU DE MM5454  
 MODULO CONTAGIRI A SCELTA INVECE DEL MM5454

- Wickelmotor = Wickelmotor  
TAKE-UP MOTOR  
MOTEUR REBOBINAGE  
MOTORE DI AVVOLGIMENTO
- Stoermagnet = Stoermagnet  
START MAGNET  
ELECTRO-AIMANT 'AVANCE'  
MAGNETE DI AVVIAMENTO
- Kopfschlitzenmagnet = Kopfschlitzenmagnet  
HEAD CARRIER MAGNET  
ELECTRO-AIMANT 'GLISSIERE TETES'  
MAGNETE CARELLO TESTINE

AENDERUNGEN VORBEHALTEN !  
 ALTERATIONS RESERVED !  
 MODIFICATIONS RESERVEES !  
 CON RISERVA DI MODIFICA !

- |                  |   |   |
|------------------|---|---|
| REMENT<br>IZIONE | Vorlauf = Vorlauf<br>FORWARD WIND<br>RETOUR RAPIDE<br>AVVOLGIMENTO    | Aufnahmesperre = Aufnahmesperre<br>RECORD LOCK<br>BLOCCAGE ENREGISTREMENT<br>BLOCCAGGIO REGISTRAZIONE |
|                  | CLM = Memory Null<br>MEMORY ZERO<br>MEMOIRE ZERO<br>MEMORIA ZERO      | Zaehler = Zaehler<br>COUNTER<br>COMPTEUR<br>CONTAGIRI   |
| APIDE<br>UMENTO  | CLZ = Zaehler Null<br>COUNTER ZERO<br>COMPTEUR ZERO<br>CONTAGIRI ZERO |   |

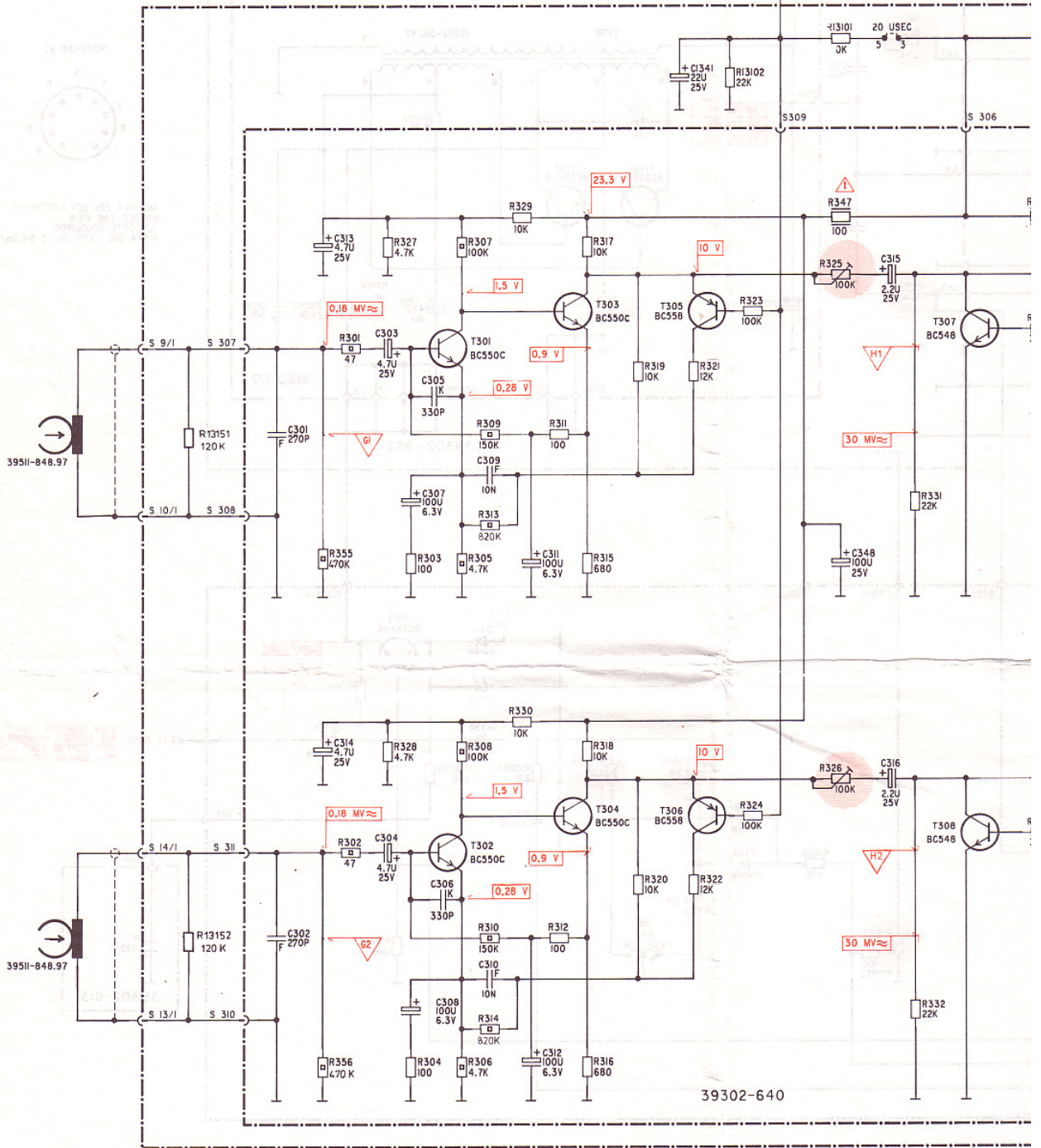
13114	13113	13112	13111	13110	13109	13108	13107	13140	13139
-------	-------	-------	-------	-------	-------	-------	-------	-------	-------



**CF 5500-2**  
 „LOGIK“  
 (32054-906.00 BL.3)



SI ENE SCHALTBILD LOGIK  
SEE CIRCUIT DIAGRAM FOR LOGIC  
VOIR SCHEMA POUR LOGIQUE  
VEDI SCHEMA PER LOGICO



YB = VORBAND MONITORING  
ECOUTE SIMULTANEE  
CONTROLLATO TRAMITE AMPLIF.  
HB = HINTERBAND  
VIA TAPE MONITORING  
ECOUTE DIRECTE SUR BANDE  
CONTROLLATO DIRETTO DAL NASTRO

EIN = EIN ON  
MARCHE ACCESO  
AUS = AUS OFF  
ARRET SPENTA  
ANZEIGE = AUSSTEUERUNGSANZEIGE  
LEVEL INDICATION  
INDICATEUR DE NIVEAU  
INDICATORE DI LIVELLO

AUSGANG = AUSGANG  
OUTPUT SORTIE  
USCITA  
KOPFHOERER = KOPFHOERER  
HEADPHONE CASQUE  
CUFFIA

120 USEC = WIEDERGABE-ZEITKONSTANTE  
PLAYBACK-TIME CONSTANT  
REPRODUCTION-CONSTANT DE TEMPS  
ASCOLTO-CONSTANTE DI TEMPO

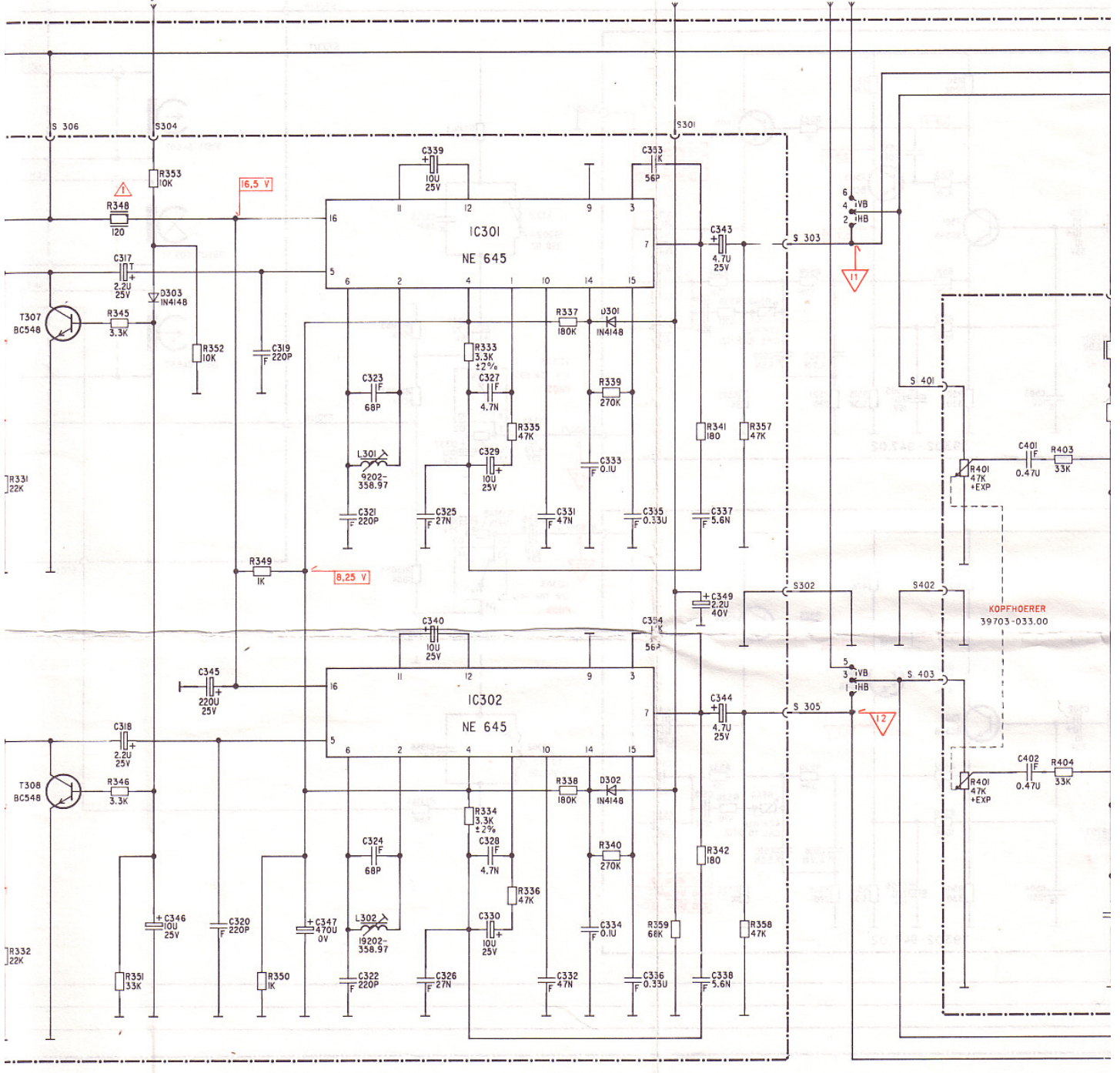
C:	301	313	303	307	305	309	310	311	1341	348	315	316												
R:	13151	355	301	327	303	305	307	313	309	329	311	315	317	319	321	13102	323	324	325	347	13101	331	332	341
	13152	356	302	328	304	306	308	314	310	330	312	316	318	320	322				326					

S  
5  
C



DG1K  
FOR LOGIC  
OG1QUE  
G1CO

SIEHE SCHALTBILD AUFNAHME  
SEE CIRCUIT DIAGRAM FOR RECORDING  
VOIR SCHEMA POUR ENREGISTREMENT  
VEDI SCHEMA PER REGISTRAZIONE



120 USEC  
SCHALTERKONTAKT  
SWITCH CONTACT  
CONTACT DE COMMUTEUR  
CONTATTO DI COMMUTATORE  
  
(Z.B. GESCHLOSSEN BEI 120 USEC)  
(E.G. CLOSED FOR 120 USEC)  
(PAR EXEMPLE: FERME POUR 120 USEC)  
(P.ES. CHIUSO PER 120 USEC)

SCHIEBESCHALTER:  
SLIDING SWITCH:  
COMMUTEUR DE MOUVEMENT:  
COMMUTATORE A CURSORE:

120 USEC 09623-174.07  
VB/HB 09623-174.07  
EIN/AUS 09623-162.00

FUER DIE BERAETESICHERHEIT ABSOLUT NOTWENDIG UND ENTSPRECHEND  
DEN RICHTLINIEN DES VDE BZW. IEC, IM ERSATZFALL DUERFEN NUR  
BAUTEILE MIT GLEICHER SPEZIFIKATION VERWENDET WERDEN.

ABSOLUTELY NECESSARY FOR THE SAFETY OF THE SET, THESE COMPONENTS  
MEET THE SAFETY REQUIREMENTS ACCORDING TO VDE OR IEC, RESP.  
AND MUST BE REPLACED BY PARTS OF SAME SPECIFICATION ONLY.

ABSOLUTEMENT NECESSAIRE POUR LA SECURITE DE L'APPAREIL  
ET CONFORME AUX REGULATIONS VDE ET IEC, EN CAS DE REMPLACEMENT,  
N'UTILISER QUE DES COMPOSANTS AVEC LES MEMES SPECIFICATIONS.

NECESSARI PER LA SICUREZZA DELL' APPARECCHIO E SONO CONFORMI  
ALLE NORMI DI SICUREZZA VDE E IEC, IN CASA DI SOSTITUZIONE  
IMPIEGARE QUINDI SOLTANTO PEZZI IN RIMBANDO ORIGINALI.

02

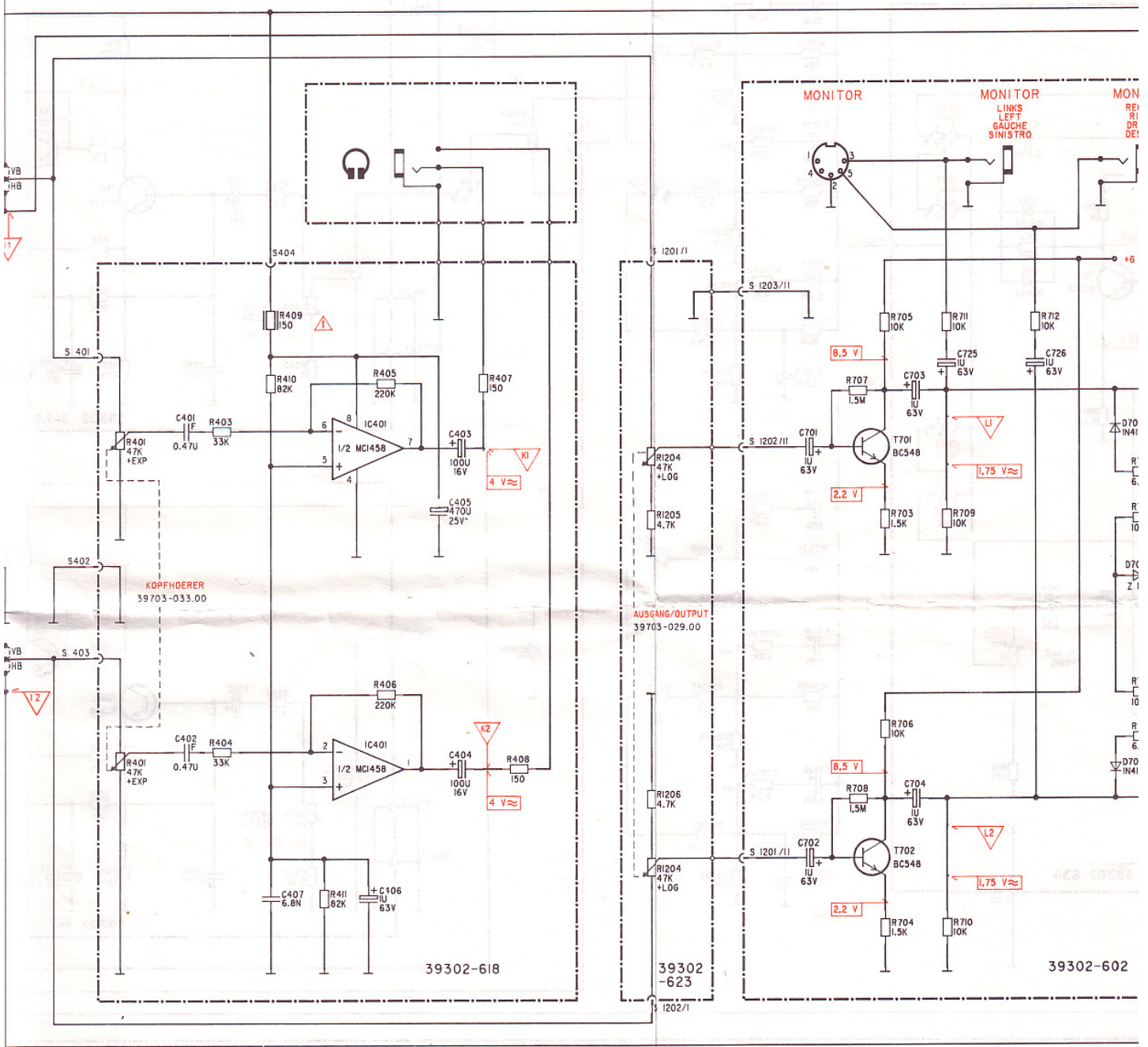
02

02

NB = NIC  
RA = RA

317	318	346	345	320	319	348	321	323	325	339	327	329	331	333	335	353	337	349	343	401	402	40
348	345	346	353	352	349		333	335	337	339	334	336	338	339	340	359	341	357	401	403	404	40
348	346	351		350			334	336	338	340	334	336	338	339	340	359	342	358	401	404		40

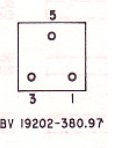




UND ENTSPRECHEND L DUERFEN NUR WERDEN.  
 SET THESE COMPONENTS IF OR IEC, RESP. FIGATION ONLY.  
 APPAREIL IS DE REPLACEMENT SPECIFICATIONS.  
 E SONO CONFORMI SOSTITUZIONE FIGINALI.

- 0207 DIN
- 0207 DIN NB
- 0207 DIN RA
- NB = NICHT BRENNBAR RAUSCHARM
- ELEKTROLYT-KONDENSATOR
- KERAMIK-KONDENSATOR
- FOLIEN-KONDENSATOR

- R 325 L } WIEDERGABEPEGEL PLAYBACK LEVEL NIVEAU DE REPRODUCTION LIVELLO DI ASCOLTO
- R 326 R }
- R 13085 L } AUSSTEUERUNGSANZEIGE LEVEL INDICATION INDICATEUR DE NIVEAU INDICATORE DI LIVELLO
- R 13086 R }
- L = LINKER KANAL LEFT CHANNEL CANAL DE GAUCHE CANALE SINISTRO
- R = RECHTER KANAL RIGHT CHANNEL CANAL DE DROITE CANALE DESTRO



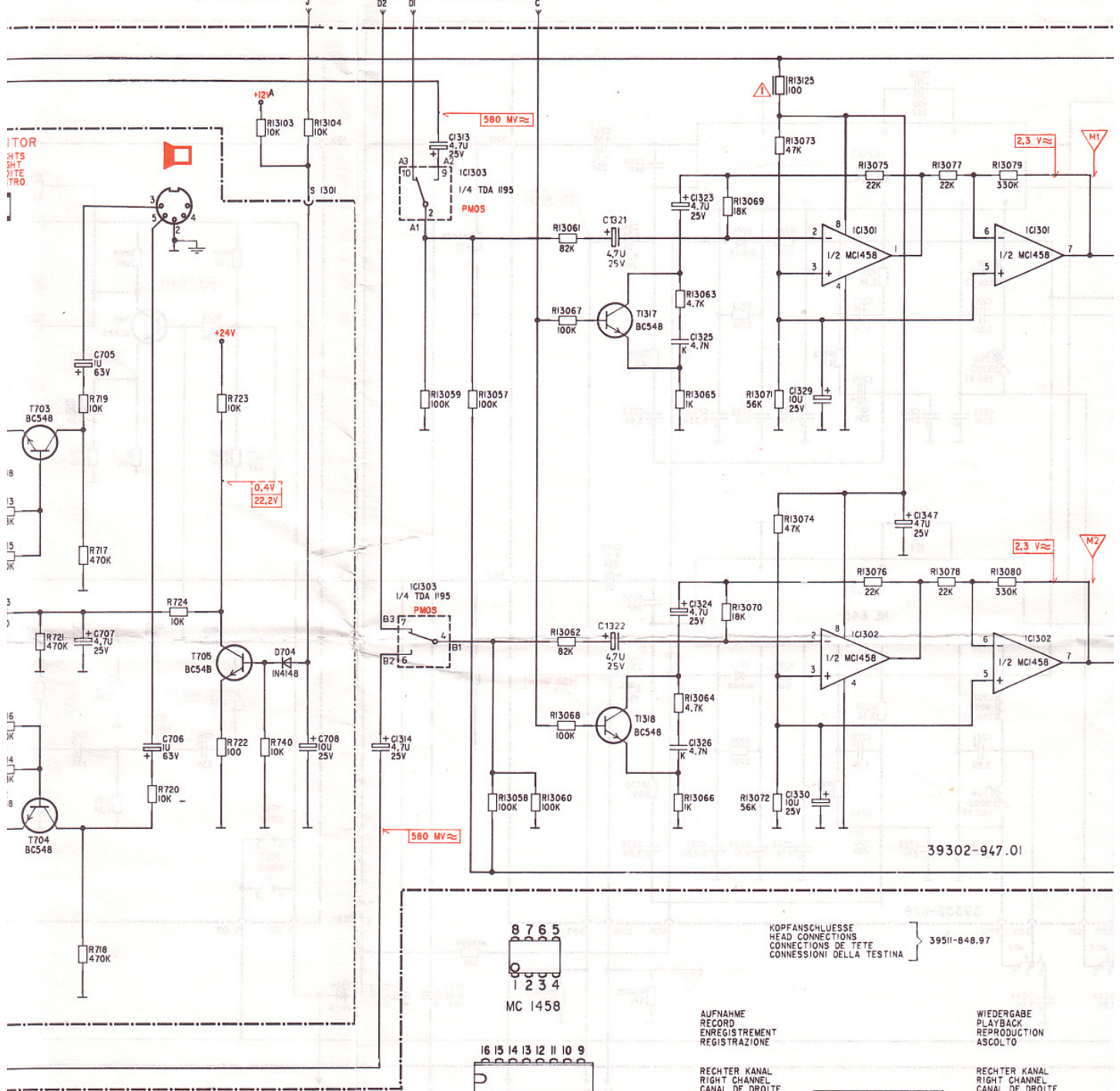
401	402	403	404	405	406	407	408	1204	1205	1206	701	708	703	704	725	726	712	713	714
401	401	403	404	409	410	411	406	408	1204	1205	708	705	703	704	711	709	710	712	713

ANSICHT VON I SOLDER TAG V VUE COTE SOU VISTA DAL LA

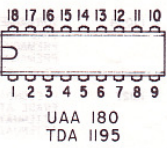
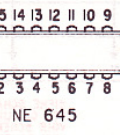
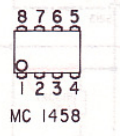


SIEHE SCHALTBILD LOGIK  
SEE CIRCUIT DIAGRAM LOGIC  
VOIR SCHEMA POUR LOGIQUE  
VEDI SCHEMA PER LOGICO

SIEHE SCHALTBILD AUFNAHME  
SEE CIRCUIT DIAGRAM FOR RECORDING  
VOIR SCHEMA POUR ENREGISTREMENT  
VEDI SCHEMA PER REGISTRAZIONE



39302-947.01



KOPFANSCHLUSSE  
HEAD CONNECTIONS  
CONNEXIONS DE TÊTE  
CONNESSIONI DELLA TESTINA } 39511-848.97

AUFNAHME  
RECORD  
ENREGISTREMENT  
REGISTRAZIONE

WIEDERGABE  
PLAYBACK  
REPRODUCTION  
ASCOLTO

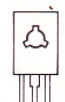
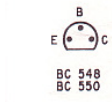
RECHTER KANAL  
RIGHT CHANNEL  
CANAL DE DROITE  
CANALE DESTRO

RECHTER KANAL  
RIGHT CHANNEL  
CANAL DE DROITE  
CANALE DESTRO

LINKER KANAL  
LEFT CHANNEL  
CANAL DE GAUCHE  
CANALE SINISTRO

LINKER KANAL  
LEFT CHANNEL  
CANAL DE GAUCHE  
CANALE SINISTRO

ANSICHT VON DER LOETSEITE  
SOLDER TAG VIEW  
VUE COTE SOUDURES  
VISTA DAL LATO DELLE SALDATURE



FR LOETSEITE  
EW  
DES  
DELLE SALDATURE

E C B  
BD 135

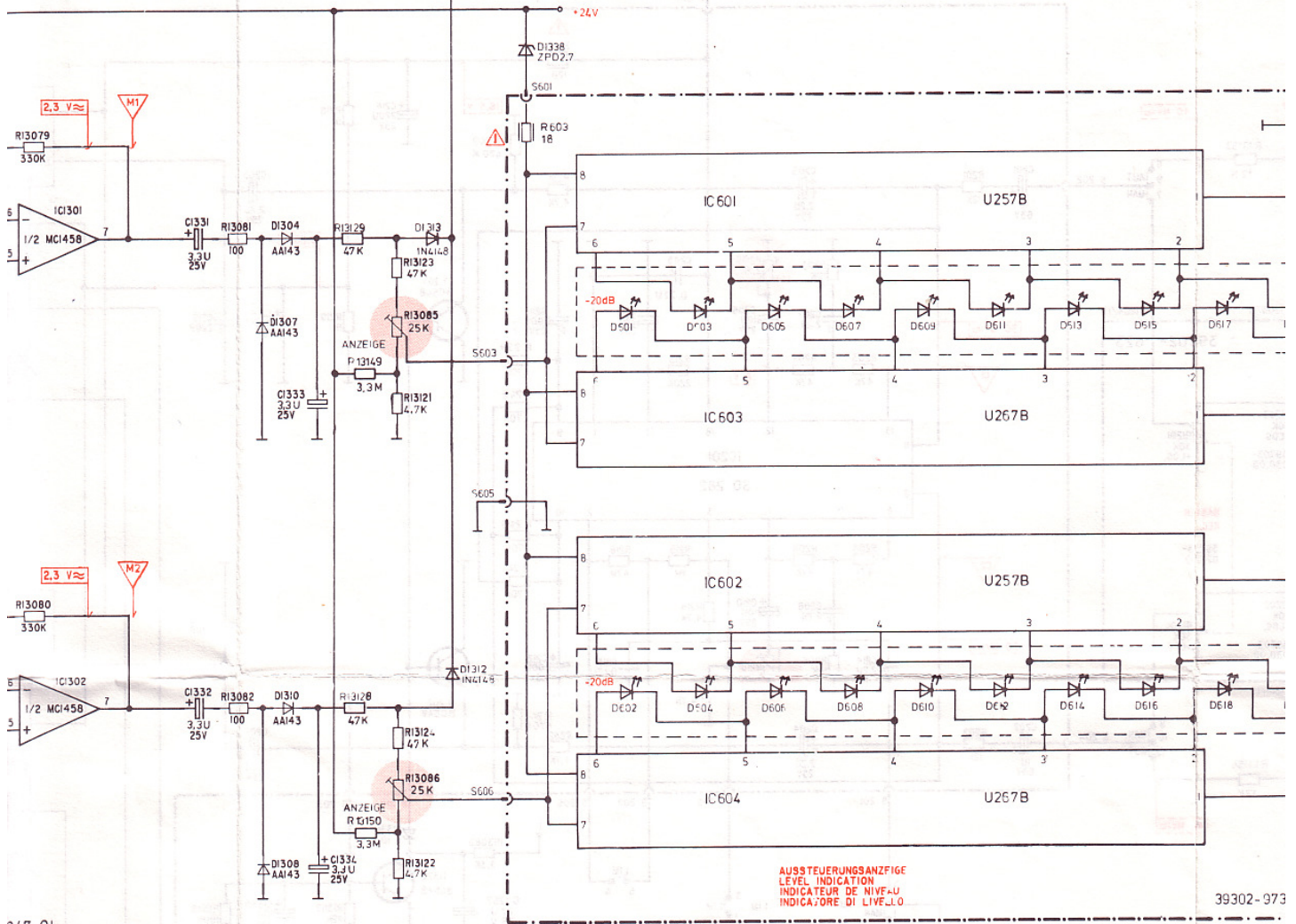
B C E  
BD 201  
BD947G

I 3 2  
UA 7805 C / UA 7824 C

705	706	708	1314	1313	1321	1323	1325	1324	1326	1324	1347																	
715	721	719	717	720	724	723	722	13103	740	13104	13059	13057	13058	13060	13061	13067	13063	13065	13069	13125	13073	13071	13075	13077	13079			
716	721	718	718	720	724	722	722	13103	740	13104	13059	13057	13058	13060	13061	13067	13063	13065	13066	13070	13125	13073	13071	13075	13077	13078	13079	13080



SIEHE SCHALTBILD LOGIK  
SEE CIRCUIT DIAGRAM FOR LOGIC  
VOIR SCHEMA POUR LOGIQUE  
VEDI SCHEMA PER LOGICO



AUSSTEUERUNGSANZEIGE  
LEVEL INDICATION  
INDICATEUR DE NIVEAU  
INDICATORE DI LIVELLO

39302-973

947.01

37

WIEDERGABE  
PLAYBACK  
REPRODUCTION  
ASCOLTO

RECHTER KANAL  
RIGHT CHANNEL  
CANAL DE DROITE  
CANALE DESTRO

LINKER KANAL  
LEFT CHANNEL  
CANAL DE GAUCHE  
CANALE SINISTRO



ANSICHT VON DER LOETSEITE  
SOLDER TAG VIEW  
VUE COTE SOUDURES  
VISTA DAL LATO DELLE SALDATURE

- D 601
  - D 602
  - D 603
  - D 604
  - D 605
  - D 606
  - D 607
  - D 608
  - D 609
  - D 610
  - D 611
  - D 612
  - D 613
  - D 614
- LD 37 // I
- D 615
  - D 616
- LD 36 // I
- D 617
  - D 618
  - D 619
  - D 620
  - D 621
  - D 622
  - D 623
  - D 624
- LD 32 // I

AUFNAHME  
WIEDERGABE

RECORD  
PLAYBACK

ENREGISTREMENT  
REPRODUCTION

REGISTRAZIONE  
ASCOLTO

GLEICHSPANNUNGEN GEMESSEN BEI NENNSPANNUNG  
OHNE SIGNAL GEGEN MINUS, EINGANGSWIDERSTAND  
DES VOLTMEETERS RI >= 1 MEGOHM.

DC-VOLTAGES MEASURED AGAINST MINUS AT  
NOMINAL VOLTAGE AND NO SIGNAL, INPUT  
RESISTANCE OF VOLTMEETER RI >= 1 MEGOHM.

TENSIONS CONTINUES MEASUREES PAR RAPPORT A NEGATIF  
A UNE TENSION NOMINALE ET SANS SIGNAL, LA RESISTANCE  
DU VOLTMETRE DOIT ETRE RI >= 1 MEGOHM.

TENSIONE MISURATO CON FUNZIONAMENTO A  
TENSIONE NOMINALE VERSO MASSA SENZA SEGNALE,  
RESISTENZA D'INGRESSO DEL VOLTMETRO RI >= 1 MEGOHM.

SIGNALSPANNUNG  
EINGANGSWIDER  
RI >= 1 MEGOHM

SIGNAL VOLTAGE  
INPUT RESISTA  
RI >= 1 MEGOHM

TENSIONS DE S  
RESISTANCE D'I  
ETRE RI >= 1 M

TENSIONE DI SI  
RESISTENZA D'I  
RI >= 1 MEGOHM

1331

1332

333

1334

13079

13080

13081

13082

13121

13122

13128

13129

13085

13086

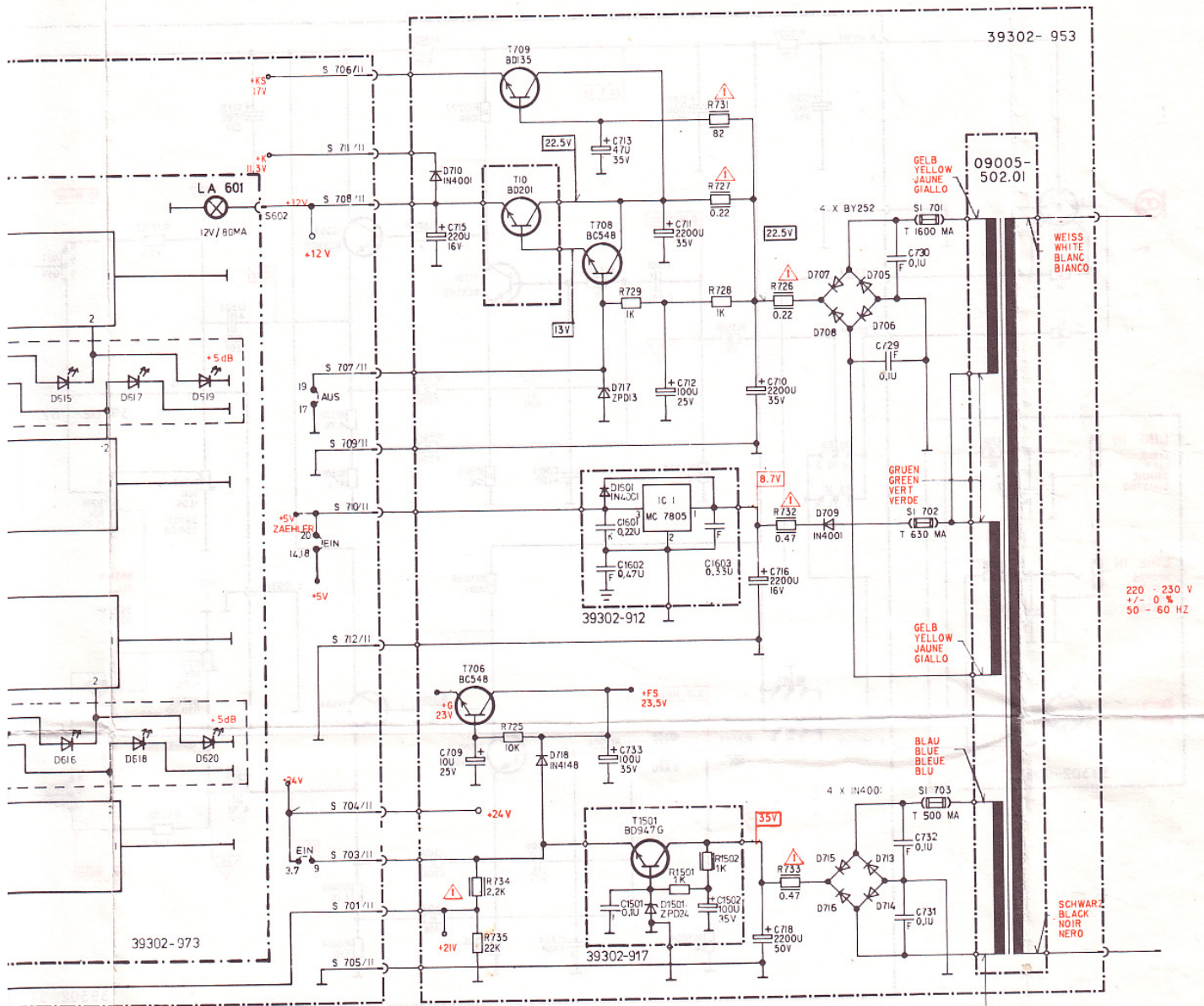
13123

3124

503

601





ANLAGE  
RSTAND

SIGNALSPANNUNGEN GEMESSEN BEI F = 1 KHZ.  
EINGANGSWIDERSTAND DES VOLTMETERS  
RI >= 1 MEGOHM // 30 PF.

UT  
HM.

SIGNAL VOLTAGES MEASURED WITH F = 1 KHZ.  
INPUT RESISTANCE OF VOLTMETER  
RI >= 1 MEGOHM // 30 PF.

PORT A NEGATIF  
L LA RESISTANCE  
M.

TENSIONS DE SIGNAL MESUREES A F = 1 KHZ.  
RESISTANCE D'ENTREE DU VOLTMETRE DOIT  
ETRE RI >= 1 MEGOHM // 30 PF.

A  
SEGNALE.  
RI >= 1 MEGOHM.

TENSIONE DI SEGNALE MISURATO CON F = 1 KHZ.  
RESISTENZA D'INGRESSO DEL VOLTMETRO  
RI >= 1 MEGOHM // 30 PF.

BRAUN  
BROWN  
BRUN  
MARRONE

GRÜN  
GREEN  
VERT  
VERDE

ORANGE  
ARANCIONE

GELB  
YELLOW  
JAUNE  
GIALLO

VIOLETT  
VIOLET  
VIOLET  
VIOLETTO

ROSA  
PINK  
ROSE  
ROSA

ROT  
RED  
ROUGE  
ROSSO

117 - 120 V  
± 10%  
60 HZ

09005-503 01  
OE 5500-2U

SCHWARZ  
BLACK  
NOIR  
NERO

ÄNDERUNGEN VORBEHALTEN !  
ALTERATIONS RESERVED !  
MODIFICATIONS RESERVEES !  
CON RISERVA DI MODIFICA !

GRUNDIG

CF 5500-2

„WIEDERGABE“

(32054-906.00 BL.2)

715	709	717	719	713	1	5	711	3
		734		733	2	6	712	4
	735	725				729		728